



# ШИМ-КОНТРОЛЛЕРЫ С РЕГУЛИРОВАНИЕМ ПО ТОКУ

## *1. ПРИМЕНЕНИЕ ИС.*

### ОБЩЕЕ ОПИСАНИЕ

Интегральные биполярные микросхемы КР1033EY15, КР1033EY16 предназначены для построения импульсных источников питания с регулированием по току с минимальным числом внешних элементов и обеспечивают выполнение всех основных функций схемы управления. ИМС содержит термоскомпенсированный источник опорного напряжения, широкополосный усилитель ошибки, ШИМ-компаратор, обеспечивающий регулирование по току, генератор, выходной драйвер полумостового типа и схему контроля нижнего уровня питающего напряжения с гистерезисом. Типономиналы отличаются друг от друга шириной петли гистерезиса схемы контроля нижнего уровня питающего напряжения и величиной максимально возможного коэффициента заполнения ШИМ (около 100% для КР1033EY15 и 50% для КР1033EY16).



Корпус DIP-8  
Типономиналы: КР1033EY15А,Б  
КР1033EY16А,Б

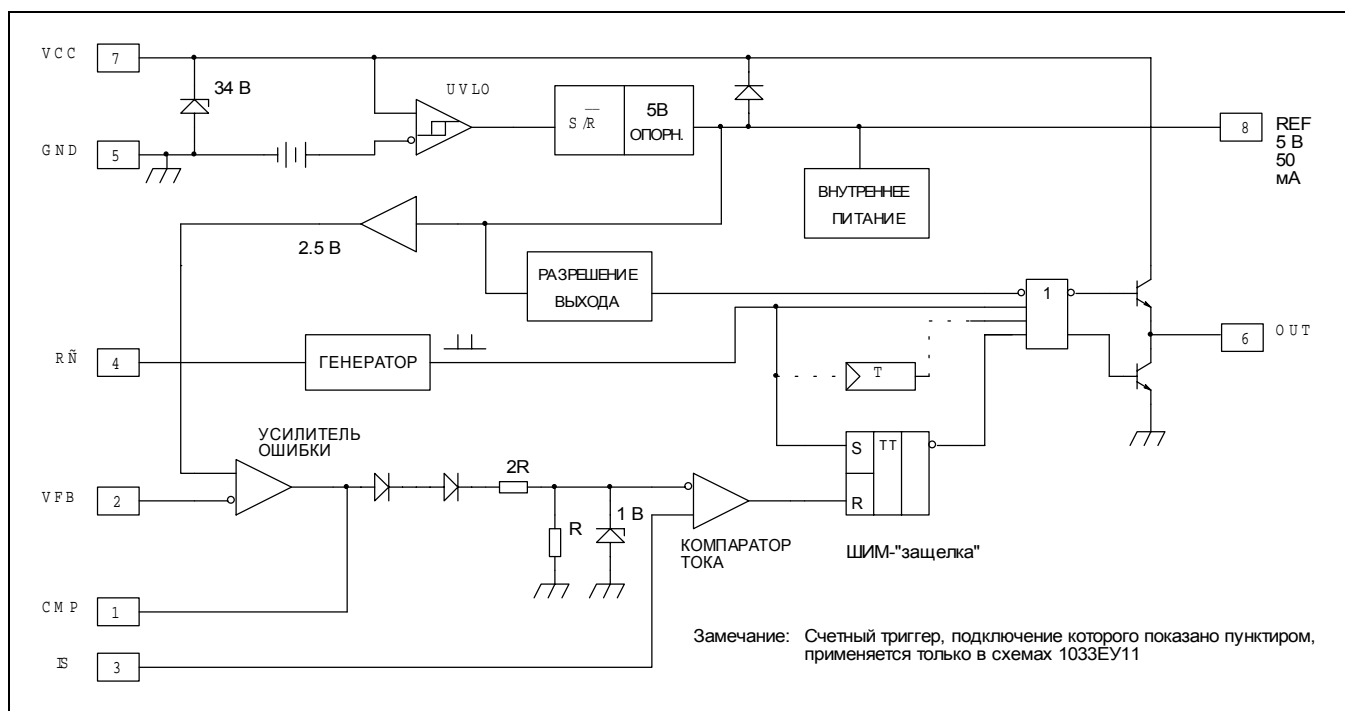
### ОСОБЕННОСТИ

- Низкий пусковой ток (менее 500 мкА)
- Гистерезисная схема защиты от снижения напряжения
- Ограничение тока в каждом периоде
- Разброс по частоте не более 10%
- Практическая работа на частотах до 500 кГц
- Использование драйвера полумостового типа с максимальным током до 1 А
- Корпус "DIP-8".

## ОПИСАНИЕ ВЫВОДОВ

Выход усилителя ошибки	CMP	1	8	REF	Опорное напряжение
Вход обратной связи	VFB	2	7	VCC	Напряжение питания
Вход компаратора тока	IS	3	6	OUT	Выход драйвера
Подключение времязадающей цепи	RC	4	5	GND	Общий вывод

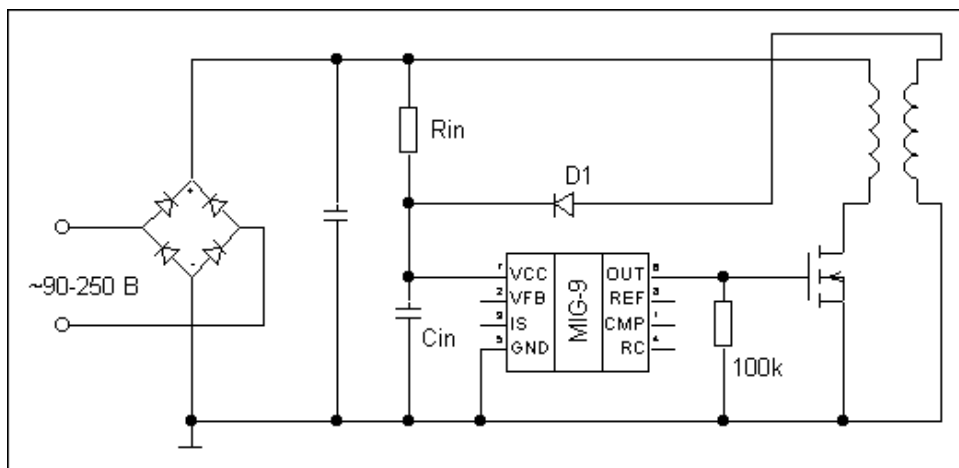
## СХЕМА ЭЛЕКТРИЧЕСКАЯ ФУНКЦИОНАЛЬНАЯ



## ОПИСАНИЕ РАБОТЫ

Микросхема рассчитана на работу в диапазоне напряжения питания от порога выключения до 30 В. Для запуска схемы требуется первоначальное превышение питающего напряжения над порогом включения. Пока напряжение питания не достигнет порога включения, микросхема потребляет незначительный ток: менее 500 мкА. Напря-

жение на VCC ограничивается внутренним стабилизатором на уровне 34 В. Это дает возможность запитывания микросхемы от источников высокого напряжения (например, выпрямленного сетевого напряжения) через высокоомный резистор  $R_{in}$ , что позволяет организовать первоначальный запуск как показано на рисунке ниже.



### 1. Схема защиты от снижения напряжения (UVLO).

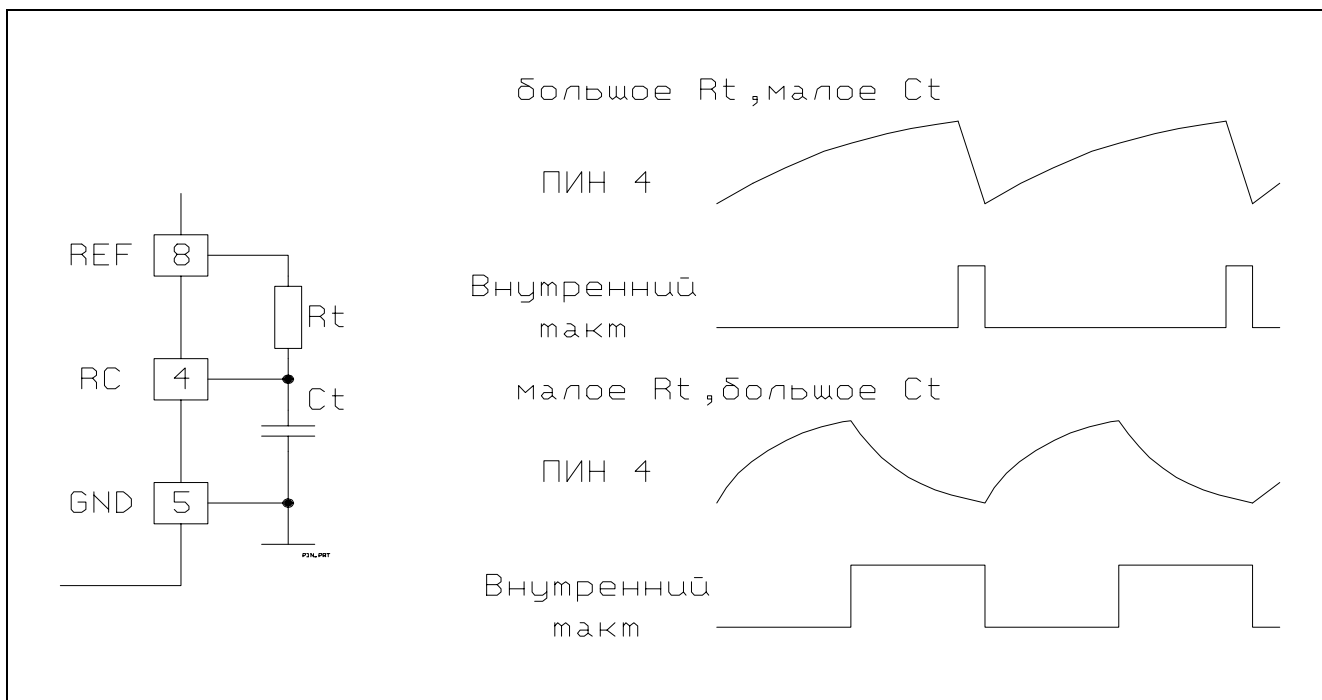
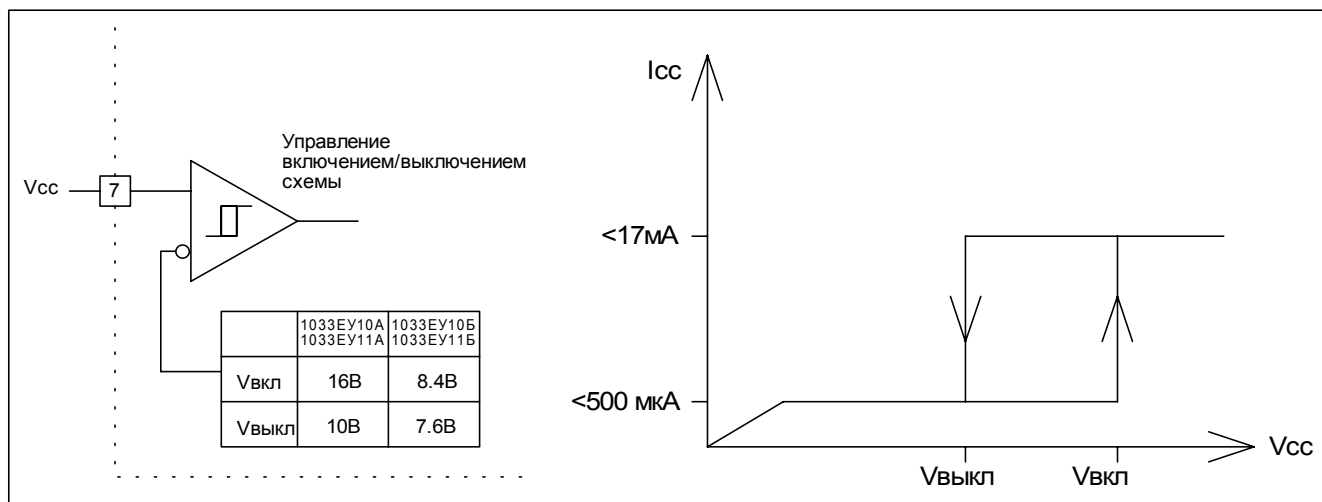
Эта схема контролирует напряжение питания  $V_{CC}$  и обеспечивает включение выходного драйвера лишь в условиях, когда можно надежно управлять МОП транзистором. При  $V_{CC}$  меньшем порога включения выходной драйвер находится в выключенном (высокоимпедансном) состоянии. Но при этом все равно требуется шунтирующий резистор, чтобы исключить влияние токов утечки (до 10 мкА) на затвор МОП транзистора. Шунтирующий резистор 100 кОм снизит напряжение на затворе ниже 1 В. Когда напряжение питания превысит порог включения, выходной драйвер активизируется, появляется опорное напряжение и начинают работать все остальные узлы микросхемы. При этом возрастает ток потребления микросхемы до 11 мА. Если напряжение питания упадет ниже порога выключения, то выходной драйвер выключится, на выводе опорно-

го напряжения станет около 0В, остальные узлы микросхемы обесточатся и ток потребления упадет ниже 500 мкА. Порог включения схемы защиты зафиксирован на уровне 16 В для модификаций 1033EY15А и 1033EY16А и 8.4 В для модификаций 1033EY15Б и 1033EY16Б. Порог выключения схемы защиты зафиксирован на уровне 10 В для модификаций 1033EY15А и 1033EY16А и 7.6 В для модификаций 1033EY15Б и 1033EY16Б (см. раздел “типичные зависимости”). Довольно большой гистерезис 6 В (в модификациях 1033EY15А и 1033EY16А) делает удобным для реализации способ запуска микросхемы, показанный на рисунке выше, облегчая тем самым выбор конденсатора  $C_{in}$  с достаточным для запуска временем разряда. Для запуска схемы достаточен стартовый ток 500 мкА.

### 2. Генератор.

Частота и характер работы генератора устанавливается времязадающими резисто-

ром и конденсатором, как показано на рисунке ниже:



Времязадающий конденсатор  $C_t$  заряжается от опорного напряжения REF (5В) через  $R_t$  и разряжается внутренним источником тока. Время заряда  $T_c$  и разряда  $T_d$ :

- $T_c = 0.55 \cdot R_t \cdot C_t$
- $T_d = R_t \cdot C_t \cdot \ln \frac{0.0063 \cdot R_t - 2.7}{0.0063 \cdot R_t - 4}$  ,

тогда частота

- $F = \frac{1}{T_c + T_d}$

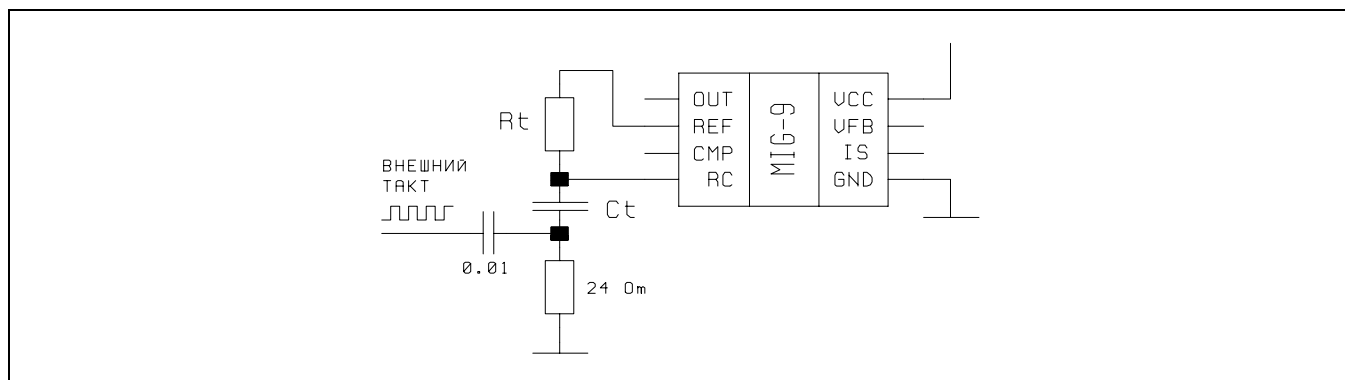
Для  $R_t > 5 \text{ кОм}$   $T_d$  много больше  $T_c$ , поэтому формула для частоты изменяется следующим образом:

- $F = \frac{1}{0.55 \cdot R_t \cdot C_t} = \frac{1.8}{R_t \cdot C_t}$

Можно осуществлять синхронизацию генератора от внешнего импульсного источника. Простейшим методом является подключение добавочного резистора между конденсатором  $C_t$  и землей. Этот резистор служит как вход для синхронизирующего импульса, который приподымает напряже-

ние на входе RC выше внутреннего верхнего порога триггера Шмитта генератора. Генератор должен быть настроен на чуть более

низкую частоту по сравнению с последовательностью синхронизирующих импульсов.



### 3. Усилитель ошибки.

В состав микросхемы включен широкополосный усилитель для усиления сигнала рассогласования. Не инвертирующий вход недоступен извне, на него внутри схемы подано от источника опорного напряжения смещение 2.5 В. Выход усилителя соединен

с выводом 1 (CMP) МС, что дает возможность с помощью внешнего конденсатора осуществить компенсацию частотной характеристики и установить требуемый коэффициент усиления с помощью внешнего резистора между выводами CMP и VFB.

### 4. Регулирование по току.

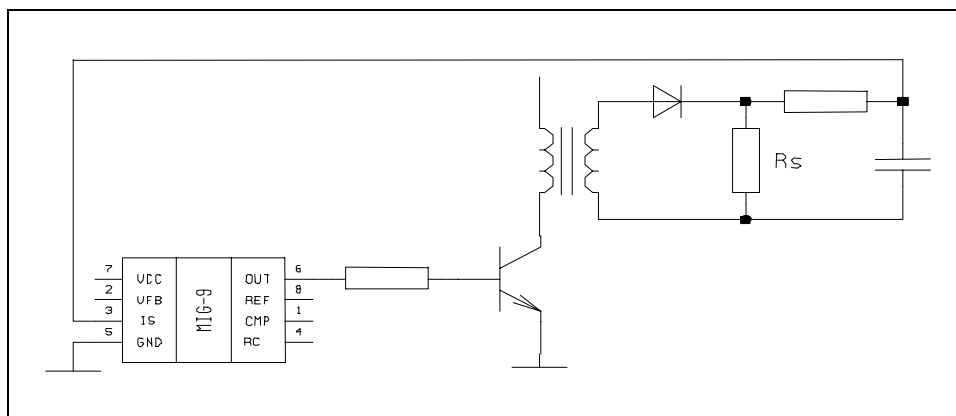
Использование режима регулирования по току позволяет микросхеме быстрее корректировать изменение входного напряжения и получить более устойчивую работу стабилизатора. Один из возможных вариантов подключения датчика тока ко входу IS приведен на рисунке ниже:

Преобразование ток-напряжение осуществляется на внешнем шунте  $R_s$ . Напряжение на IS сравнивается с сигналом на выходе усилителя ошибки, смещенным и поделенным по формуле:

$$V_{rs} = (V_c - 1.4) / 3,$$

где  $V_c$  = выходное напряжение усилителя ошибки.

Для преобразования ток-напряжение можно также использовать токовый трансформатор, как показано на рисунке ниже. Использование токового трансформатора позволяет уменьшить мощность рассеяния, уменьшить ошибку, вносимую базовым током при использовании биполярного силового ключа и исключает помеху, связанную с заземлением.



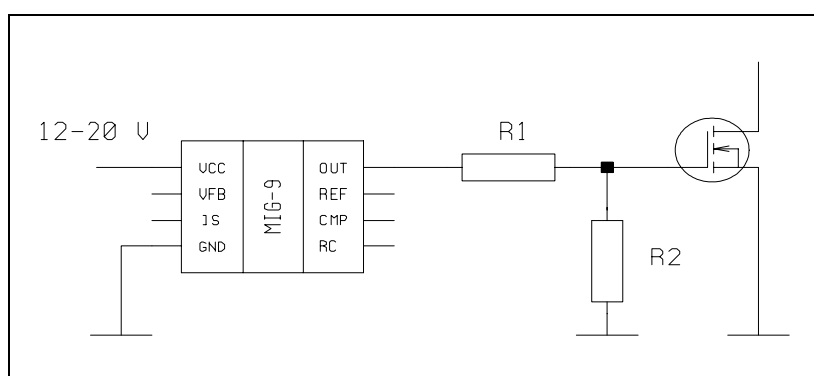
При последовательном подключении мощного транзистора и цепи измерения тока в осциллограмме тока часто появляется большой выброс на переднем фронте. Это происходит из-за наличия времени восстановления обратного сопротивления выпря-

мительных диодов и межвитковой емкости силового трансформатора. Такой выброс можно устранить простым RC-фильтром. Постоянная времени фильтра должна примерно соответствовать продолжительности выброса.

### 5. Выходной драйвер.

Выходной каскад выполнен по полумостовой схеме и рассчитан на пиковый ток 1 А и средний ток 200 мА. Пиковый ток ограничивается микросхемой, поэтому для управления мощным МОП-транзистором не

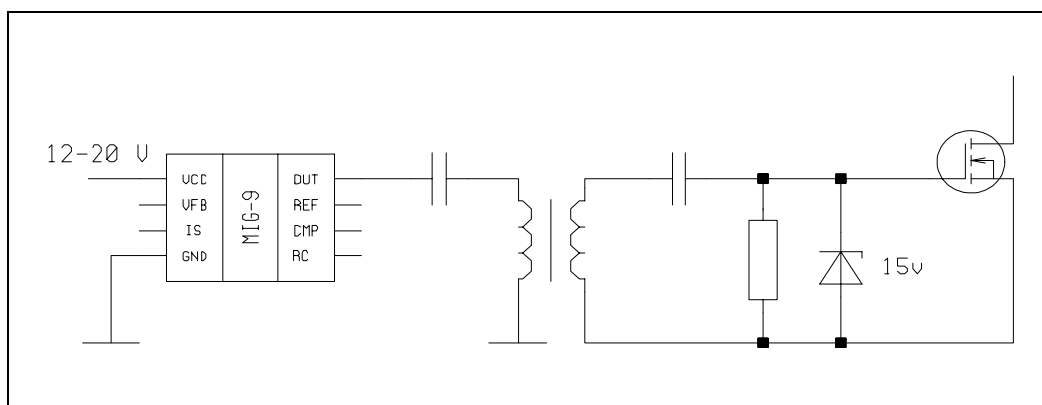
требуется последовательного токоограничивающего резистора. На рисунках показаны типичные схемы подключения биполярных и МОП-транзисторов к выходу ИС.



Резистор R1 необходим, когда силовой транзистор располагается далеко от микросхемы, для устранения влияния паразитных цепей, образованных входной емкостью транзистора и индуктивностью проводников.

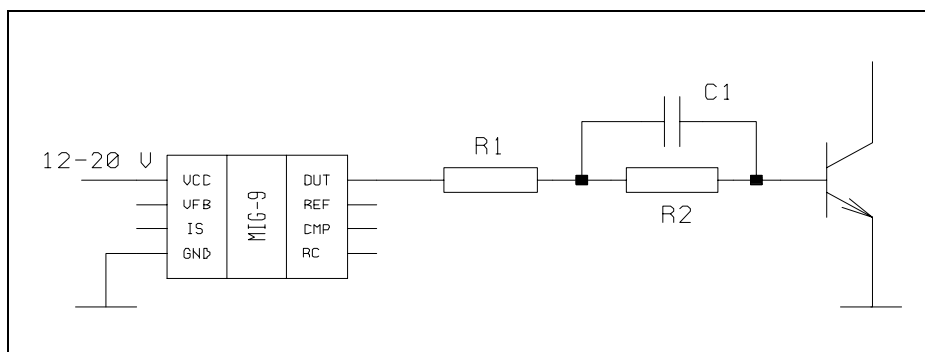
Резистор R2 шунтирует на землю выходные токи утечки, когда активна схема защиты от пониженного напряжения.

Схема для управления гальванически развязанным МОП-транзистором:



Для управления биполярным транзистором с успехом может применяться схема, где R1 и R2 ограничивают базовый ток. Кон-

денсатор C1 позволяет ускорить рассасывание заряда в базе силового транзистора.



### 6. ШИМ-защелка.

Триггер, показанный в функциональной схеме, обеспечивает формирование только одного импульса на выходе ИС на каждый период генератора. Благодаря этому

исключаются избыточная мощность рассеивания мощного транзистора и насыщение магнитных элементов.

### 7. Максимальный коэффициент заполнения.

ИС серии КР1033EY15 имеют максимальный коэффициент заполнения приблизительно равный 100 %. Отличительной особенностью ИС серии КР1033EY16 является наличие дополнительного счетного триггера,

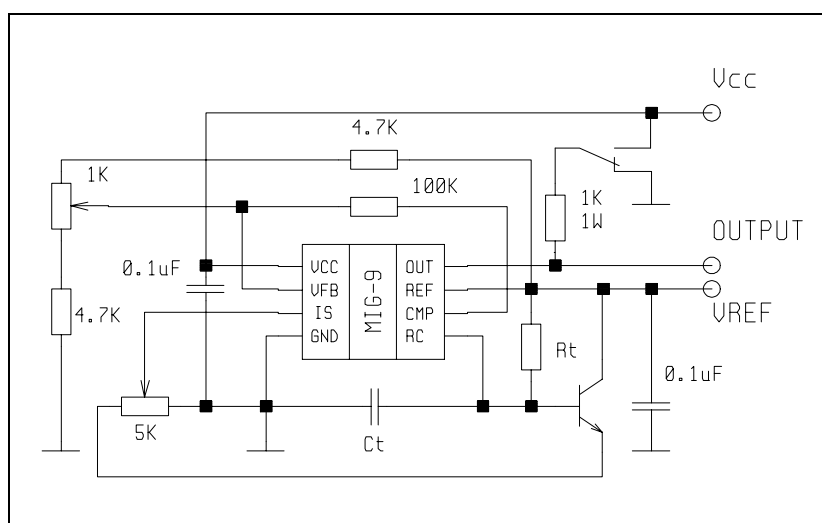
который блокирует прохождение импульсов на выходе ИС через один период. Благодаря этому, ИС серии КР1033EY16 имеют максимальный коэффициент заполнения около 50%.

### 8. Тестовая схема с разорванной обратной связью.

Наличие больших пиковых токов связанных с емкостной нагрузкой требуют внимательного отношения к качеству заземления. Транзистор и переменный резистор 5К применяются для передачи генерируемых пилообразных импульсов с вывода RC на вывод IS с нужной для работы схемы амплитудой.

Времязадающий и шунтирующие конденсаторы, устанавливаемые по выводу 7 (VCC) и выводу 8 (REF), нужно заземлить в отдельной точке, как можно ближе к выводу 5 (GND) микросхемы.

**Последняя рекомендация касается не только рассматриваемой тестовой схемы, но и любого другого применения данной ИС.**



## II. ПАРАМЕТРЫ ИС.

### ПРЕДЕЛЬНО ДОПУСТИМЫЕ ЭЛЕКТРИЧЕСКИЕ РЕЖИМЫ (0°... +70°С)

Наименование параметра	Буквенное обозн.	Норма не менее	Норма не более	Един. измер.
Напряжение питания (низкоимпедансный источник)	+Vcc		30	В
Напряжение питания (Icc<30 мА)	+Vcc		самоогр.	
Выходной ток		-1	+1	А
Энергия выделяемая на выходе (емкостная нагрузка)			5	мкДж
Входное напряжение (выводы 2 и 3)		-0.3	Vcc	В
Втекающий ток усилителя ошибки			10	мА
Мощность рассеяния при T среды < 50°С		1		W
Диапазон температур хранения	Tхр.	-65	+150	°С
Температура выводов при пайке	Tвыв.	300		°С

### РЕКОМЕНДУЕМЫЕ ЭЛЕКТРИЧЕСКИЕ РЕЖИМЫ

Наименование параметра	Буквенное обозн.	Норма не менее	Норма не более	Един. измер.
Напряжение питания	+Vcc		30	В
Выходной ток		0	0.2	А
Входное напряжение (выводы 2 и 3)		-0.3	3.0	В
Втекающий ток усилителя ошибки		0	2	мА
Рабочий диапазон температур	Траб.	0	70	°С

### ЭЛЕКТРИЧЕСКИЕ ПАРАМЕТРЫ (при температуре +25°С)

Основные электрические параметры при приемке и поставке должны соответ-

ствовать значениям, приведенным в таблице, при температуре окружающей среды +25°С.

Наименование параметра	Буквен. обознач	Значение параметра			Режим измерения
		не менее	типовое	не более	
<b>Блок опорного напряжения</b>					
1 Выходное напряжение, В		4.85	5.0	5.15	I <sub>o</sub> =1 мА, T=25°С
2 Нестабильность по напряжению, мВ			6	30	Vcc=12В до 25В
3 Нестабильность по току, мВ			6	30	I <sub>o</sub> =1 мА до 20 мА
4 Температурная стабильность, мВ/°С			0.2	0.5	(прим. п.2)



Наименование параметра	Буквен. обознач	Значение параметра			Режим измерения
		не менее	типовое	не более	
5 Общий разброс по выходу, В		4.75		5.25	V <sub>сс</sub> , нагр. по выходу, темпер.
6 Выходной шум, мкВ			50		f=10 Гц до 10 кГц, T=25°C (прим. п.2)
7 Долговременная температурная стабильность, мВ			5	25	T=125°C, 1000 час (прим. п.2)
8 Выходной ток короткого замыкания, мА		25	80	180	V <sub>ref</sub> =0
<b>Блок генератора</b>					
9 Частота, кГц		47	52	57	T=25°C
10 Нестабильность по напряжению, %			0.5	3	V <sub>сс</sub> =12 В до 25 В
11 Температурная нестабильность, %			5		DT <sub>ср</sub> =от мин. до макс. (прим. п.2)
12 Амплитуда, В			1.7		V <sub>гс</sub> от мин до макс.
13 Разрядный ток, мА			7.0		T=25°C
<b>Блок усилителя ошибки</b>					
14 Входное напряжение, В		2.42	2.50	2.58	V <sub>pin1</sub> =2.5 В
15 Входной ток смещения, мкА			-0.3	-2	
16 Усиление с разомкнутой ОС, дБ		65	90		V <sub>о</sub> =2 до 4 В
17 Полоса единичного усиления, МГц		0.7	1		(прим. п.2)
18 PSRR, дБ		60	70		V <sub>сс</sub> =12 В до 25 В
19 Выходной втекающий ток, мА		2	6		V <sub>pin2</sub> =2.7 В, V <sub>pin1</sub> =1.1 В
20 Выходной вытекающий ток, мА		-0.5	-0.8		V <sub>pin2</sub> =2.3 В, V <sub>pin1</sub> =4.6 В
21 Выходное напряжение высокого уровня, В		4.55	4.8		V <sub>pin2</sub> =2.3 В, R <sub>нагр</sub> =15 К
22 Выходное напряжение низкого уровня, В			0.7	1.1	V <sub>pin2</sub> =2.7 В, R <sub>нагр</sub> =15 К
<b>Блок компаратора тока</b>					
23 Усиление, В/В		2.8	3	3.2	(прим. п.3 и 4)
24 Максимальный входной сигнал, В		0.9	1.0	1.1	V <sub>pin1</sub> =4.6 В (прим. п.3)
25 PSRR, дБ		60	70		V <sub>сс</sub> =12 В до 25 В
26 Входной ток смещения, мкА			-2	-10	

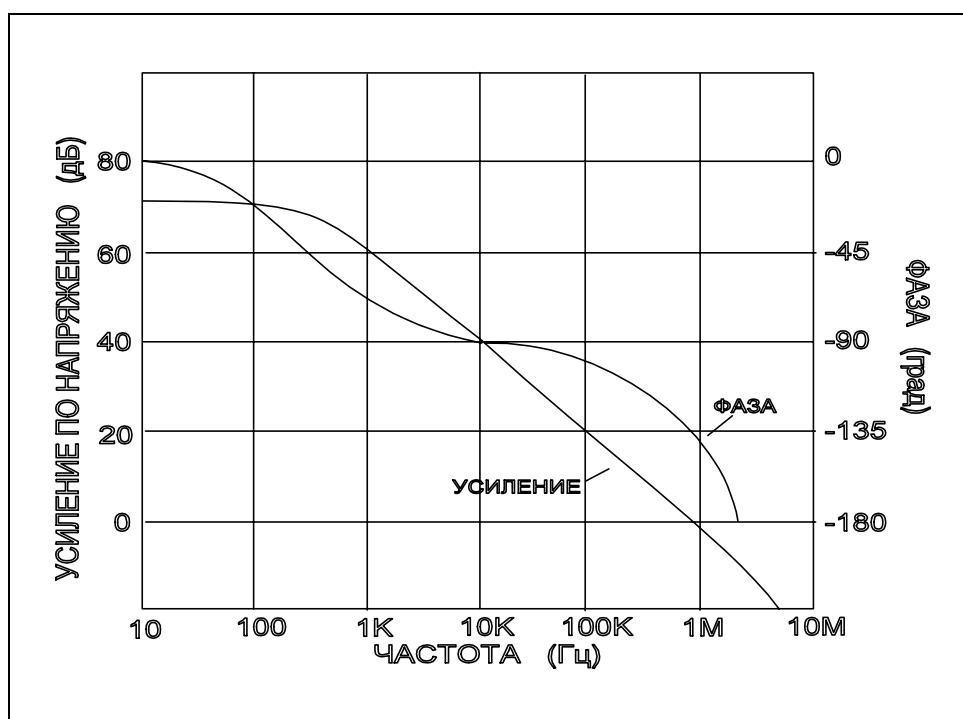
Наименование параметра	Буквен. обознач	Значение параметра			Режим измерения
		не менее	типовое	не более	
27 Задержка по выходу, нс			200	400	T=25 град
<b>Выходной каскад</b>					
28 Выходное напряжение низкого уровня, В			0.1 1.5	0.4 2.2	Iвтек=20 мА Iвтек=200 мА
29 Выходное напряжение высокого уровня, В		13 12	13.5 13.5		Iвытек=20 мА Iвытек=200 мА
30 Длительность переднего фронта, нс			50	150	T=25°C, Cнагр=1 нФ
31 Длительность заднего фронта, нс			50	150	T=25°C, Cнагр=1 нФ
32 Насыщение UVLO, В			0.7	1.1	Vcc=6 В, Iнагр=1 мА
<b>Блок ШИМ.</b>					
33 Максимальный коэффициент заполнения, В		93	97	100	KP1033EY15
		44	48	50	KP1033EY16
34 Минимальный коэффициент заполнения, В				0	
<b>Блок защиты от снижения напряжения (UVLO).</b>					
35 Верхний порог (Vcc), В KP1033EY15A, KP1033EY16A		14.5	16	17.5	
36 Верхний порог (Vcc), В KP1033EY15B, KP1033EY16B		7.8	8.4	9.0	
37 Нижний порог (Vcc), В KP1033EY15A, KP1033EY16A		8.5	10	11.5	
37 Нижний порог (Vcc), В KP1033EY15B, KP1033EY16B		7.0	7.6	8.2	
38 Пусковой ток, В			0.3	0.5	
39 Рабочий ток, мА			12	20	Vpin2=0 В, Vpin3=0 В
40 Напряжение ограничения Vcc, В		30	34	40	Icc=25 мА

Примечания :

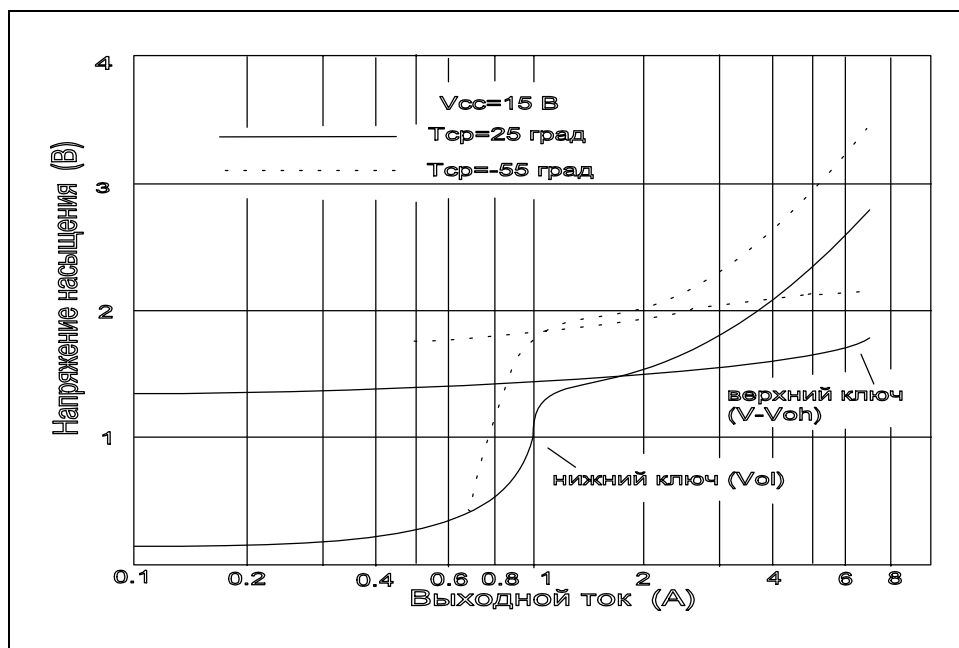
1. Измерения проводятся при  $V_{cc}=15$  В (устанавливается после превышения стартового порога, если не указан другой режим),  $f=52$  кГц,  $R_t=10$  кОм,  $C_t=3.3$  нФ .
2. Этот параметр хотя и гарантируется при рекомендуемых режимах работы, не контролируется на всех производимых образцах.
3. Параметр измеряется в точке переключения схемы из состояния с высоким уровнем в состояние с низким уровнем по выходу OUT при  $V_{pin2}=0$  В.
4. Усиление определяется по формуле  $A = \frac{dV_{pin1}}{dV_{pin3}}$ ,  $0 < V_{pin3} < 0.8$

## ТИПОВЫЕ ЗАВИСИМОСТИ

### Частотные характеристики усилителя ошибки с оборванной ОС

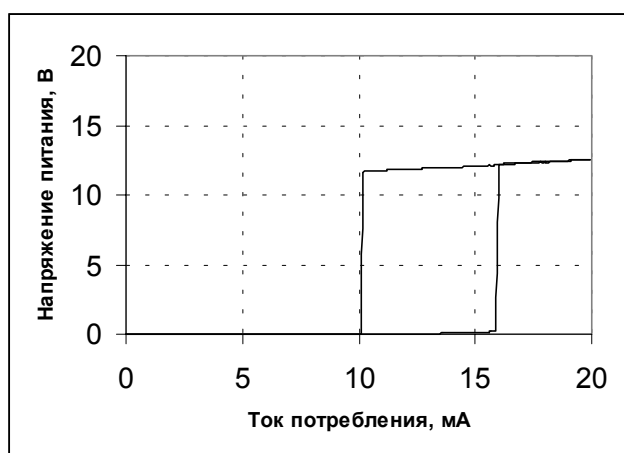


## Характеристики насыщения выходных мощных транзисторов

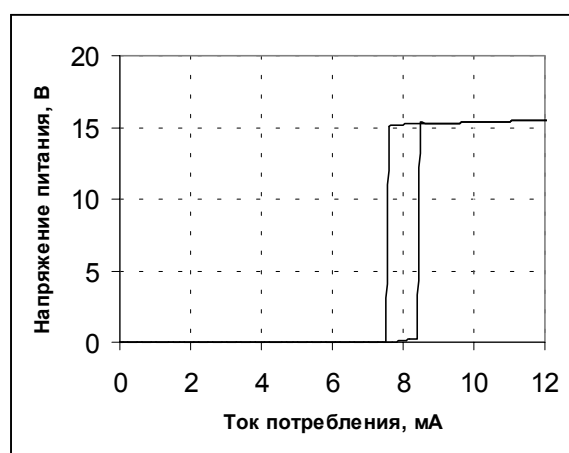


## Характеристики схемы защиты от снижения напряжения

для модификаций 1033EY15А и 1033EY16А



для модификаций 1033EY15Б и 1033EY16Б



## ГАБАРИТНЫЙ ЧЕРТЕЖ КОРПУСА DIP-08

DIM	mm		
	MIN.	ТYP.	MAX.
A	3.25		3.45
a1	0.8		1.0
B	1.05		1.50
b	0.38		0.51
b1	0.2		0.3
D	9.6		10.0
E	7.95		9.75
e		2.5	
e3		7.5	
e4		7.62	
F	6.2		6.6
I	4.05		4.45
L	3.0		3.4

